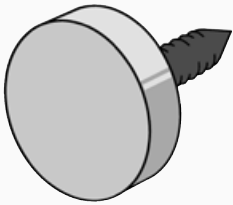


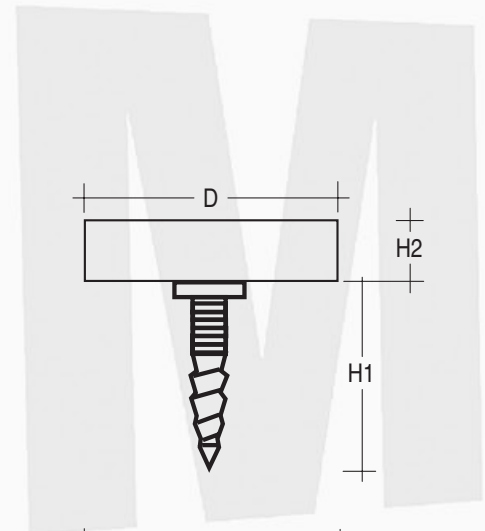
Serie Z
beweglich



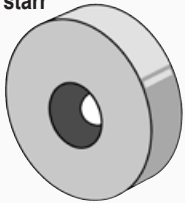
Einschlaggegenstück rund mit beweglichem Stift für den Parallelausgleich

Das Gegenstück zeichnet sich durch eine geschliffene Oberfläche aus. Lieferbar in drei Größen für Magnetsysteme mit gleichem oder kleinerem Durchmesser.

Artikel	D	H2	H1	Beschichtung
Z 2	10	2,5	7	verzinkt
Z 4	12	2,5	11,5	verzinkt
Z 12	15	3	15	verzinkt



Serie W
starr

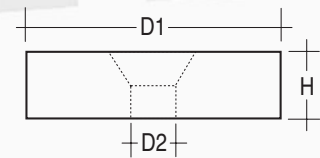


Anschraubgegenstück rund mit zentrischer Senkbohrung für Senkkopfschraube

Bei der Verschraubung muß darauf geachtet werden, daß die Schraube nicht über das Gegenstück heraussteht.

Lieferbar in 12 Größen für Magnetsysteme mit gleichem oder kleinerem Durchmesser.

Artikel	D1	H	D2	Beschichtung
W 4	12	2,5	2,5	verzinkt
V 4	16	2	3,8	verzinkt
W 12	15	3	3,2	verzinkt
W 16	20	4	3,2	verzinkt
V 22	28	3	4,2	verzinkt
V 23	23,7	1,5	5	vernickelt
W 22	28	5,5	4,2	verzinkt
V 27	27	3	5,5	verzinkt
W 30	40	6	6,2	verzinkt
W 40	50	10	8,2	verzinkt
V 45	45	3	5,5	verzinkt
V 64	64	3	5,5	verzinkt



Serie V-SK
selbstklebend



Selbstklebende Gegenstücke rund mit Schaumstoffklebeband

Serie V - SK Stahl verzinkt,
Serie Platex SK Edelstahl gebürstet

Artikel	D1	H1	H2
V-SK 20	20	2	1
V-SK 30	30	2	1
V-SK 40	40	2	1
V-SK 60	60	2,5	1,5

