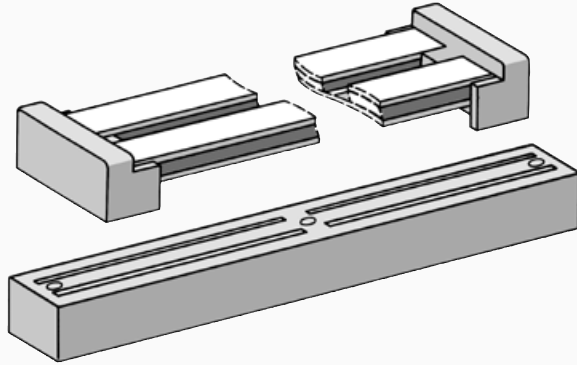


Magnetleisten organisieren Ihre Werkzeuge und Messer. Schonung der Arbeitsmittel, bessere Übersicht sowie schnellerer Zugriff überzeugen den privaten und gewerblichen Anwender.



- Einsatz:**
- gewerblich bei Metzgern, Schlachtern, Bäckern, Restauratoren, Schreibern etc.; nicht geeignet bei spanabhebender Metallbearbeitung
 - Profi - Magnetleisten können zudem, aufgrund ihrer hohen Wirkung auf Distanz, für Transport - und Filteranwendungen eingesetzt werden.
 - privat in der Küche sowie in der Hobby - Werkstatt

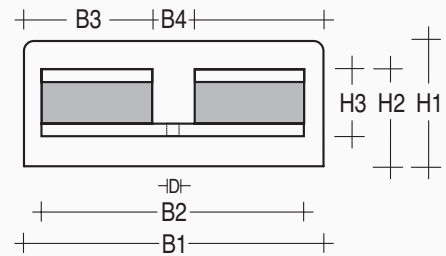
Beschreibung: Profi
zweipolige Magnetschiene mit Abstandssockel und hoher Haftkraft auf Distanz

Material: Magnetgummi / Stahl verzinkt / Kunststoff

Farbe: Metall / Sockel schwarz

Befestigung: mittels 2 Rundkopfschrauben

Profi / Cadet



Beschreibung: Cadet
gleich im Aufbau der Profi - Schiene, jedoch ohne Abstandssockel

Material: Magnetgummi / Stahl / Haftfläche Edelstahl gebürstet

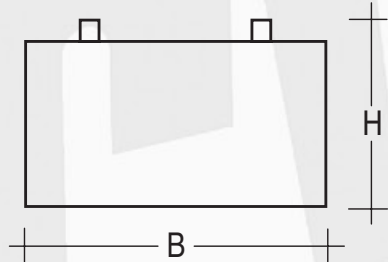
Befestigung: mittels 2 Rundkopfschrauben

Beschreibung: Toolfix Major
Kunststoffgehäuse mit eingelassenen Magnetsystemen

Material: Hartferrit anisotrop / Kunststoff / Stahl

Farbe: schwarz / beige

Befestigung: mittels zwei Rundkopfschrauben



Haftkraft:
Die in der Tabelle angegebenen Werte beziehen sich auf zwei typische Haftteile:

Zylinder: Durchmesser 20 mm, Werkzeuge verschiedener Bauformen z. B. Schraubendreher

Flachstahl: 12 mm Breite x 2,5 mm Dicke, z.B. Messer, Feilen etc.

Artikel	Abmessungen							ca. Haftkraft / kg				
	Länge	B1	B2	B3	B4	H1	H2	H3	D	Ø 20	12 x 2,5	Verpackt zu
Profi	500	45,5	40	17,7	10	24	21	9	5	12 kg	3,5 kg	12
Cadet	200		27		8			5	3,5			
Toolfix-Major	350	30			22					4,1 kg	8,3 kg	12

Die Hygiene stand bei der Idee für diese Magnetleisten-Serie im Vordergrund. Die typischen Vorteile der MagCap-Konzeption kommen hier voll zum Tragen. Dies gilt sowohl für das Design als auch für die Funktionalität. Bedingt durch geschlossene Formen ist die Reinigung dieser Magnetleisten ohne großen Aufwand möglich.

Style



Material: Alle Magnetleisten enthalten Fe-Metall, NdFeB-Magnete, Edelstahl.

Beschreibung: Style

Material: zzgl. Schaumstoffklebeband

Farbe: edelstahl

Befestigung: selbstklebend

Abmessung: 90 x 10 x 5,5 mm

110 x 10 x 5,5 mm