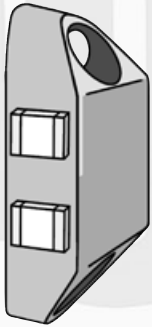


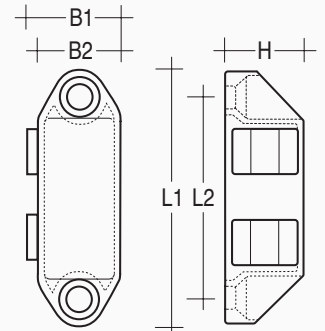
Serie LMC
glanz--vernicked



Magnetverschluß - Serie mit vernickeltem Metallgehäuse und herausragender Optik, speziell für hochwertige Möbel und Gerätegehäuse, in denen Kunststoffbeschläge nicht akzeptiert werden. Mit der Serie LM verfügen Sie über eine Alternative, die durch ihre Robustheit überzeugt. Für den Einsatz bei hohen Temperaturen bieten die Varianten HB (Alnico - Magnete) die Einsatzmöglichkeit bis 300°C.

- Vorteile:**
- vernickeltes Metallgehäuse
 - robust
 - bewegliche Polschuhe

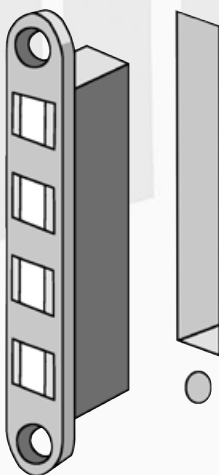
Serie LMC
Metall - Magnetverschluß rechtwinklig aufschraubbar mit beweglich gelagertem Magnetsystem. Es stehen zwei Abmessungen für kleine und größere Türen zur Auswahl.



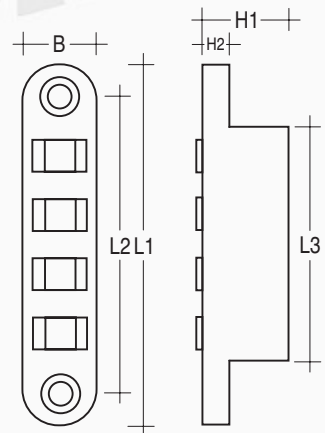
- Material:** Zamak Gehäuse / Hartferrit anisotrop / Kunststoff / Stahl
Farbe: glanz-vernicked
Befestigung: Senkkopfschrauben Ø 4 mm
Gegenstück: Type LM, Seite 83
Bestellhinweis: Verpackungseinheit 10 Stück, Lieferung inkl. Gegenstück
Option: Type HB max. 300°C

Artikel	L1	B2	H	L2	B1	ca.Haftkraft / kg
LMC 5103	49,4	16,4	15,6	39	17	4
LMC 5203	86	16,4	15,6	75	17	8
LMCN 5103	49,4	16,4	15,6	39	17	6
LMCN 5203	86	16,4	15,6	75	17	12

Serie LME
glanz - vernicked



Serie LME
Metall - Magnetverschluß zum frontalen Einlassen mit beweglich gelagertem Magnetsystem. Es stehen zwei Abmessungen für kleine und größere Türen zur Auswahl.



- Material:** Zamak Gehäuse / Hartferrit anisotrop / Kunststoff-/Stahl
Farbe: glanz - vernicked
Befestigung: Senkkopfschrauben Ø 4 mm
Gegenstück: Type LM, Seite 83
Bestellhinweis: Verpackungseinheit 10 Stück, Lieferung inkl. Gegenstück
Option: Type HB max. 300°C

Artikel	L1	B	H1	L2	H2	L3	ca.Haftkraft / kg
LME 5102	56	17	17	42	3	31	4
LME 5202	91,5	17	17	78	3	67	8
LMEN 5102	56	17	17	42	3	31	6
LMEN 5202	91,5	17	17	78	3	67	12