



Magnete benötigen zur Funktionserfüllung ein Gegenstück, aus Fe - Stahl oder einem zweiten Magneten, bzw. eine vorhandene Metallfläche. Eine neue Idee ist eine Binderfarbe, die mit Metallpartikel dotiert ist. Mit dieser einfachen Methode können größere Flächen mit geringem Aufwand für eine Magnetfunktion vorbereitet werden (Sinnvoll für Magnetfolien und flächige Magnete geringer Haftkraft). Neben den von uns angebotenen Gegenstücken werden Fe - metallische Materialien, die beim Anwender vorhanden sind, genutzt.

Hierzu geeignete Materialien

- Fe-Stahl (z.B. ST 37)
- Chromnickelstahl z.B. 1.400 folgende
- Magnete für Doppelsysteme

Neben den von uns angebotenen Gegenstücken werden Fe - metallische Materialien, die beim Anwender vorhanden sind, genutzt. Zur Erzielung einer optimierten Haftkraft sollte folgendes beachtet werden:

- Stahl - Type, hier sind Stähle mit hohem Fe - Anteil vorzuziehen. Bei z.B.Chromnickelstählen entstehen Haftkraftverluste.
- Luftspalte sind zu vermeiden, hierzu zählen z.B. Lacke, Kunststoffe etc.
- Die Materialstärke des Stahls muß angepaßt sein. Als Faustregel gilt, bei Verwendung mit Magnetsystemen, Gegenstück = Stärke des Polschuhs.
- Das verwendete Gegenstück muß plan sein.
- Voraussetzung ist, daß die Magnetsysteme vollflächig auf dem Gegenstück aufsitzen.

Beachten Sie weitere Informationen im Kapitel Einführung.

Die von uns angebotenen verzinkten Gegenstücke sind für bestimmte Magnetsysteme weitestgehend optimiert. Die Befestigung erfolgt durch:

- Anschrauben
- Einschlagen
- Aufkleben

Beachten Sie bitte, daß nach Möglichkeit, entweder das Gegenstück oder das Magnetsystem beweglich gelagert sein sollte. Wir bieten als Standard für bestimmte Modell-Serien Gegenstücke mit beweglich gelagerter Stahlplatte in Kunststoffgehäusen an.

Doppelsysteme

Neben der Verwendung Magnet - Metall in der klassischen Form findet zunehmend die Kombination Magnet - Magnet ihren Einsatz. Als Gegenstück fungiert hier in der Regel ein gleicher Magnet, respektive Magnetsystem mit opponierender Polarität. Aus dieser Kombination ergeben sich Vorteile bei Distanzanwendungen (Luftspalte durch Lacke, Holz, Kunststoff oder z.B. Aluminium).



Ihre Anforderung	Unsere Empfehlung	Seite
Rund zum Anschrauben	Serie W und V	82
Rund zum Einschlagen	Serie Z	82
Rund selbstklebend	Serie SK	82
Rechteckig als Anschlag	Serie 3	82
Preisgünstig starr zum Anschrauben	Serie Q und C	83
Beweglich gelagert rechteckig	Serie Y	83
Beweglich gelagert sehr robust	Serie A	83
Flache selbstklebend oder anzuschrauben	Serie SK	83



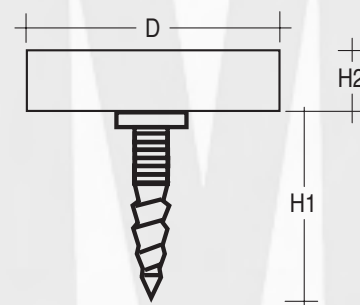
Serie Z
beweglich



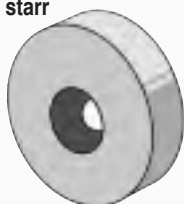
Einschlaggegenstück rund mit beweglichem Stift für den Parallelausgleich

Das Gegenstück zeichnet sich durch eine geschliffene Oberfläche aus. Lieferbar in drei Größen für Magnetsysteme mit gleichem oder kleinerem Durchmesser.

Artikel	D	H2	H1	Beschichtung
Z 2	10	2,5	7	verzinkt
Z 4	12	2,5	11,5	verzinkt
Z 12	15	3	15	verzinkt



Serie W
starr

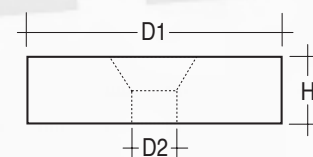


Anschraubgegenstück rund mit zentrischer Senkbohrung für Senkkopfschraube

Bei der Verschraubung muß darauf geachtet werden, daß die Schraube nicht über das Gegenstück heraussteht.

Lieferbar in 12 Größen für Magnetsysteme mit gleichem oder kleinerem Durchmesser.

Artikel	D1	H	D2	Beschichtung
W 4	12	2,5	2,5	verzinkt
V 4	16	2	3,8	verzinkt
W 12	15	3	3,2	verzinkt
W 16	20	4	3,2	gelb verzinkt
V 22	28	3	4,2	gelb verzinkt
V 23	23,7	1,5	5	vernickelt
W 22	28	5,5	4,2	gelb verzinkt
V 27	27	3	5,5	verzinkt
W 30	40	6	6,2	gelb verzinkt
W 40	50	10	8,2	gelb verzinkt
V 45	45	3	5,5	verzinkt
V 64	64	3	5,5	verzinkt



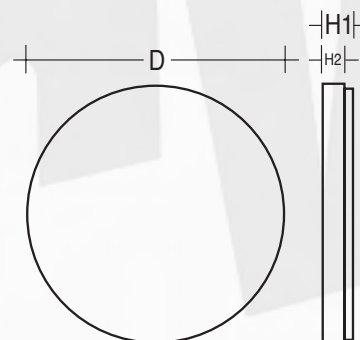
Serie SK
selbstklebend



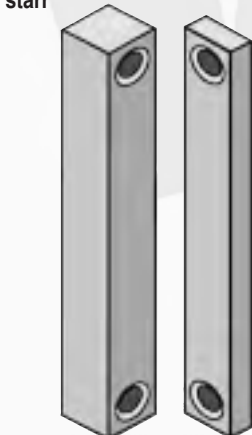
Selbstklebende Gegenstücke rund mit Schaumstoffklebeband

Serie V - SK Stahl verzinkt,
Serie Platex SK Edelstahl gebürstet

Artikel	D1	H1	H2
V-SK 20	20	2	1
V-SK 30	30	2	1
V-SK 40	40	2	1
V-SK 60	60	2,5	1,5
Platex SK 12*	12	1,5	1
Platex SK 16*	16	1,5	1



Type 3E, 3M
starr

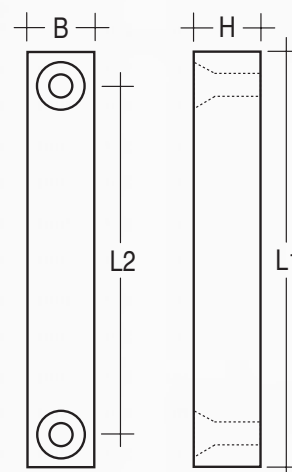


Anschraubgegenstück rechteckig mit zwei Senkbohrungen für Ø 3 mm Senkkopfschrauben

Gegenstücke mit hoher Materialstärke. Das Gegenstück 3E mit 10 mm Stärke kann als Anschlag genutzt werden.

Es sollte darauf geachtet werden, daß die Schrauben nicht überstehen.

Artikel	L1	B	L2	H	Beschichtung
3 E	85	10	73	10	gelb verzinkt
3 M	85	10	73	3,2	gelb verzinkt





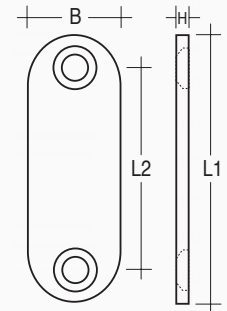
Serie Q,C - LM
starr



Anschraubgegenstücke abgerundet mit zwei Senkbohrungen für Senkkopfschrauben

Durch die abgerundeten Enden können diese Gegenstücke eingelassen werden.
Die Gegenstücke der Serie QS und LM können nur in Verbindung mit dem zugehörigen Magnetverschluß geliefert werden.

Artikel	L1	B	H	L2	Beschichtung
C 2	41	14	1,5	31	verzinkt
Q 4	40	12	2	28	verzinkt
Q 8*	50	13	2	37	verzinkt
Q 10	66	12	2	54	verzinkt
Q 20	120	12	2	108	verzinkt
QS 4*	36,8	12	2	26,7	verzinkt
QS 6*	45,6	11	1,5	35	verzinkt
LM 51*	56	16	2	40	vernickelt
LM 52*	91,5	16	2	76	vernickelt
LM 56*	57	13,5	2	44	vernickelt



Serie CP - Y
beweglich



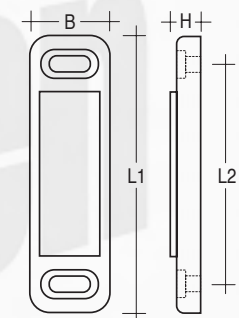
Anschraubgegenstück beweglich gelagert

Gegenstücke für die Magnetverschlüsse der Serien Raly, Y 5 und Y 7.

Es stehen drei verschiedene Abmessungen zur Verfügung. Die beweglich gelagerte Metallplatte mit Kunststoffniete ermöglicht einen Parallelausgleich. Befestigung mit zwei Rundkopfschrauben in Langlöchern.

Farbe: weiß und braun

Artikel	L1	B	H	L2	Beschichtung	
CP - Y 4	Raly 4	44	14	4,5	34	gelb verzinkt
CP - Y 5	Raly 5	50,5	14	4,5	40	gelb verzinkt
CP - Y 7	Raly 6	58	15	4,5	48	gelb verzinkt



Serie CP - A
beweglich

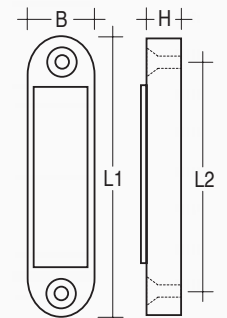


Anschraubgegenstück beweglich gelagert

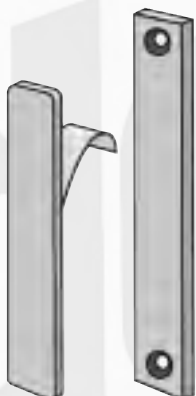
Besonders stabiles Gegenstück für die Serien Super X. Es stehen drei Abmessungen zur Verfügung. Die beweglich gelagerte Metallplatte mit Metallniete ermöglicht einen Parallelausgleich. Befestigung mit zwei Senkkopfschrauben Durchmesser 3 mm.

Farbe: weiß

Artikel	L1	B	H	L2	Beschichtung
0 A	43,5	13	6	34,5	gelb verzinkt
1 A*	53	13	6	43,5	gelb verzinkt
2 A*	53,5	15	6,5	43,5	gelb verzinkt



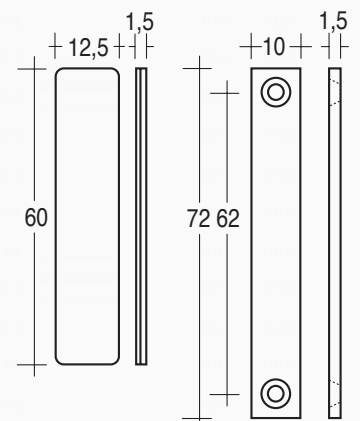
Serie - Platex



Extraflache Gegenstücke

für die Magnetverschlüsse der Serie Platex.
Die Lieferung erfolgt in zwei Versionen:

- anschraubbar mittels zweier Senkkopfschrauben Durchmesser 3 mm, Stahl gelb verzinkt
- selbstklebend (Schaumstoffkleber), leicht zu befestigen, Edelstahl gebürstet (verringerte Haftkraft).



Alle Maße in mm



Sicher können wir Ihnen, selbst beim Umfang der vorliegenden Dokumentation, nicht die gesamte Permanentmagnettechnik in allen Einzelheiten darlegen. Sie verfügen jedoch nach Durchsicht über ein Wissen, das Ihnen die Beurteilung über zu berücksichtigende Rahmenbedingungen, lieferbare Standards sowie innovative Einsatzmöglichkeiten erlaubt. Gerne steht Ihnen unser Beratungsdienst für Fragen zur Verfügung.

Wir behalten uns vor, Produkte ohne Ankündigung abzuändern oder ganz aus dem Lieferprogramm zu streichen. Alle Angaben in dieser Dokumentation sind ohne Gewähr und beinhalten keine Zusicherung von Eigenschaften. Die Bestätigungen verbindlicher Aussagen bedürfen der Schriftform. Sie entbinden den Anwender nicht, durch Prüfung unter Praxisbedingungen, die Eignung ausgewählter Produkte sicherzustellen. Eine Gewähr für die Freiheit von eigenen Rechten bzw. Rechten Dritter, der aufgeführten Produkte, Anwendungen und Verfahren wird nicht übernommen.



Impressum

Peter Welter GmbH & Co. KG

Bonner Ring 49 - 51
50 374 Ertstadt

Postfach 1355
50 364 Ertstadt

Kontakt

E - Mail info@magnete-welter.de
Telefon 0 22 35 - 9 55 21 - 0
Fax 0 22 35 - 7 28 75

Registergericht Köln: HRA 18573
Die Peter Welter GmbH & Co. KG wird vertreten durch die MV Welter GmbH mit Sitz in Ertstadt, Registergericht Köln: HRB 43810, die ihrerseits vertreten wird durch die Geschäftsführer Monique Welter und Jean-Pierre Welter.
Umsatzsteuer - Identifikationsnummer
DE 123 506604

Texte: Jean-Pierre Welter

©Copyright 2008

Peter Welter GmbH & Co. KG / Ertstadt
Der Nachdruck bzw. die Kopie, sowohl auf mechanischem als auch elektronischem Wege, auch auszugsweise, bedürfen unserer ausdrücklichen schriftlichen Genehmigung.